

# Quạt khử tĩnh điện Ionizer

## Công nghệ tạo ionizer tần số cao

# WINSTAT

### Quạt ionizer công nghệ HF-AC

- Với SSD công nghệ tần số cao HF-AC, trọng lượng và kích thước nhỏ gọn.
- Hai loại quạt thổi Ionizer điện tích thổi rộng hơn (XZB/ X2ZB-V2)

- Chức năng an toàn, phát hiện xả quá mức
- Chức năng khóa 2 bên sườn máy cố định hướng thổi (X2ZB-V2/X4ZB)
- Dễ dàng bảo trì vì đầu kim và cửa nắp có thể tháo rời.
- Có thể điều chỉnh tốc độ quạt
- Kiểm tra vệ sinh (CC) Đèn led cảnh báo alarm (X2ZB-V2/X4ZB)

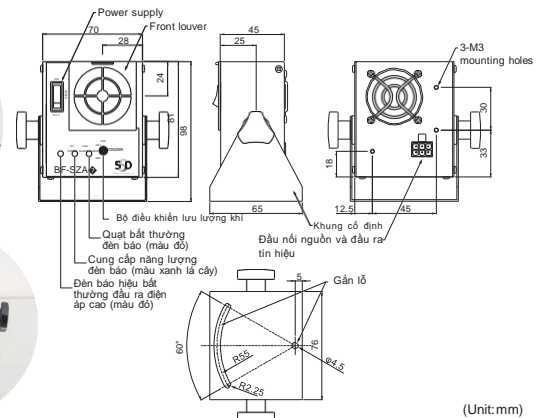
### Quạt ionizer thiết kế nhỏ

## WINSTAT SZA II

Giống như quạt BF-SZAll thông thường, không bao gồm bộ chuyển đổi AC, vì vậy trong trường hợp bạn sử dụng dòng điện AC, vui lòng mua bộ chuyển đổi AC AD-24V100-6P làm phần tùy chọn.



### Sơ đồ kích thước



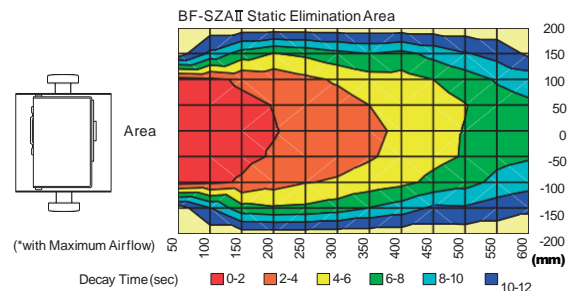
### Đặc điểm chính

- Thiết kế gọn, nhỏ để dùng trong các không gian chật hẹp
- Dễ dàng cài đặt bằng cách sử dụng giá cố định đính kèm hoặc sử dụng trực tiếp lỗ sửa ở mặt sau.

### Thông số kỹ thuật

Model	BF-SZII
Điện áp đầu vào	DC24V±5% (AC adaptor is not included)
Capacity	5VA
Điện áp đầu ra	AC 2500V
Cân bằng ion	< ±10V
Lưu lượng khí	0.2~0.30m <sup>3</sup> /min
Mật độ ozone	< 0.04ppm (Khoảng cách 150mm)
Môi trường	Nhiệt độ 0~40°C / Độ ẩm 15~ 65%
Bộ lọc	Không có bộ lọc
Kích thước	70×81×45mm (W×H×D)
Trọng lượng	370g
Độ ồn	48dB (A) (Khoảng cách 1m)
Cảnh báo đầu ra	Bình thường: BẬT, Bất thường (báo động HV hoặc báo động quạt với đèn LED đỏ): TẮT Role MOS FET, Tiếp điểm thường đóng. Dòng điện tối đa: 200mA, Điện áp: Dưới 30VDC.
Phụ kiện	Hướng dẫn sử dụng, cáp đầu ra tín hiệu, bàn chải làm sạch
Tùy chọn	AC Adaptor (OBF-24V-AD-SZAll) AC100~240V

### Khu vực loại bỏ tĩnh điện



### Quạt khử tĩnh điện Ionizer nhỏ gọn

## WINSTAT BF-XZB



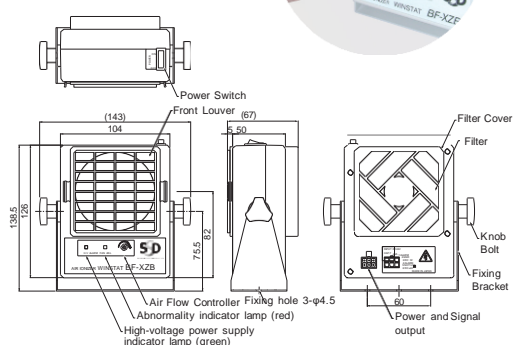
### Đặc điểm chính

- Quạt khử tĩnh điện ionizer nhỏ gọn WINSTAT BF-XZB là thiết bị ion hóa để bàn được thiết kế mỏng và nhẹ, có công nghệ AC HF (tần số cao)

### Thông số kỹ thuật

Model	BF-XZB
Điện áp đầu vào	DC24V ( Bộ chuyển đổi nguồn AC100~240V )
Capacity	7.2VA
Điện áp đầu ra	AC 2500V
Cân bằng ion	Below ±10V (Khoảng cách 300mm)
Lưu lượng khí	1.0~1.7m <sup>3</sup> /min
Tốc độ gió	1.6~2.4m/s (with Straight Louver at 300mm) 0.7~1.3m/s (with Wide angle Louver at 300mm)
Mật độ Ozone	< 0.04ppm (Khoảng cách 150mm)
Môi trường	Nhiệt độ 0~40°C / Độ ẩm :15~65%
Bộ lọc	Mức độ lọc tốt
Hiện thị	Màu xanh lá cây: Tình trạng bình thường (H.V), Màu đỏ: HV Bất thường (ALARM)
Báo động đầu ra	Bình thường: BẬT, Bất thường (báo động HV hoặc báo động quạt với đèn LED đỏ): TẮT
Kích thước	104×126×50mm (W×H×D)
Trọng lượng	460g
Độ ồn	60dB (A) (Khoảng cách 1m)
Phụ kiện	Hướng dẫn sử dụng, Bộ đổi nguồn AC, Cửa sổ góc rộng, Cáp đầu ra tín hiệu, Bàn chải làm sạch
Tùy chọn	Đầu kim unit (DNU-W60), Filter (10pcs) (OBF-FZA-1-10)

### Sơ đồ kích thước



### Khu vực loại bỏ tĩnh điện

